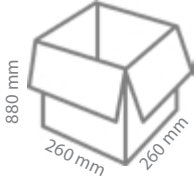


AB-38



25 KG



TR

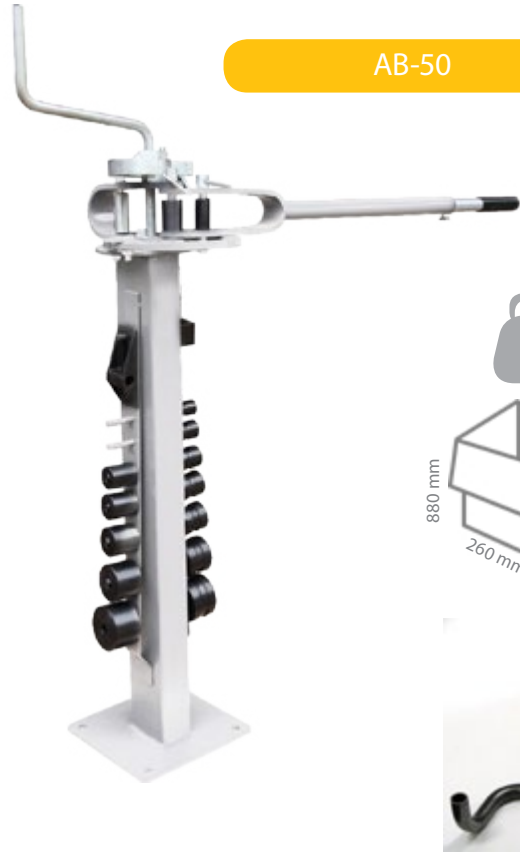
Teknik Özellikler ve Standartlar

- » 8x32 den 6x50mm borular bükme için tasarlanmıştır AB-38
- » 8x50 den 6x50mm borular bükme için tasarlanmıştır AB-50
- » 200 ° derece bükme açısı
- » Hafif ve kolayca taşınabilir.

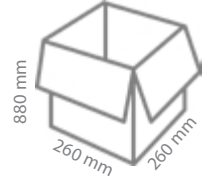
OPSİYONEL

- » Lama, U Köşebent , Yuvarlak Boru , Kare Profil ve Dikdörtgen profil bükülebilir

AB-50



25 KG



EN

Technical Specifications and Standards

- » 8x32 and 6x50mm pipes can be bended AB-38
- » 8x50 and 6x50mm pipes can be bended AB-50
- » 200 ° maximum bending angle
- » Light and easy carriage

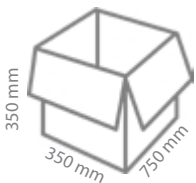
OPTIONAL

- » Can bend Flatbar, C Channel , Round tube, square and rectangle tubes

HB-60



65 KG



LOKMA KALIPLARI

STANDARD TOOLINGS

